

- punkt (urządzenie) kotwiczenia sprzętu chroniącego przed upadkiem z wysokości powinien mieć stabilną konstrukcję i położenie ograniczające możliwość wystąpienia upadku oraz minimalizujące długość swobodnego spadku. Punkt kotwiczenia sprzętu powinien znajdować się powyżej stanowiska pracy użytkownika. Kształt i konstrukcja punktu kotwiczenia sprzętu musi zapewnić trwałe połączenie sprzętu i nie może doprowadzić do jego przypadkowego rozłączenia. Minimalna wytrzymałość statyczna punktu kotwiczenia indywidualnego sprzętu chroniącego przed upadkiem wynosi 10 kN. Zalecane jest stosowanie certyfikowanych i oznaczonych punktów kotwiczenia sprzętu zgodnych z PN-EN 795.
- obowiązkowo należy sprawdzić wolną przestrzeń pod stanowiskiem pracy, na którym będziemy używać indywidualnego sprzętu chroniącego przed upadkiem z wysokości w celu uniknięcia uderzenia w obiektu lub niższą płaszczyznę podczas powstrzymywania upadku. Wartość wymaganej wolnej przestrzeni pod miejscem pracy należy sprawdzić w instrukcji użytkowania sprzętu ochronnego, który zamierzamy zastosować.
- podczas użytkowania sprzętu należy zwrócić szczególną uwagę na niebezpieczne zjawiska wpływające na działanie sprzętu i bezpieczeństwo użytkownika, a w szczególności na:
 - zapętlanie i przesuwanie się lin na ostrych krawędziach,
 - zapętlanie i przesuwanie się lin na ostrych krawędziach, - upadki wahadłowe, - przewodnictwo prądu
 - jakiegokolwiek uszkodzenia jak przecięcia, przetarcia, korozja, - oddziaływanie skrajnych temperatur,
 - negatywne oddziaływanie czynników klimatycznych, - działanie chemikaliów,
- indywidualny sprzęt ochronny musi być transportowany w opakowaniach chroniących go przed uszkodzeniem czy zamoczeniem, np. w torbach wykonanych z tkaniny impregnowanej lub w stalowych lub plastikowych walizkach lub skrzynkach.
- indywidualny sprzęt ochronny należy czyścić i dezynfekować tak, aby nie uszkodzić materiału (surowca) z którego wykonane jest urządzenie. Do materiałów włókienniczych (taśmy, liny) należy używać środków czyszczących do delikatnych tkanin. Można czyścić ręcznie lub prać w pralce. Należy dokładnie wypłukać. Części wykonane z tworzyw sztucznych należy myć tylko w wodzie. Zamoczony podczas czyszczenia lub w trakcie użytkowania sprzęt należy dokładnie wysuszyć w warunkach naturalnych, z dala od źródeł ciepła. Części i mechanizmy metalowe (sprężyny, zawiasy, zapadki itp.) mogą być okresowo lekko nasmarowane w celu poprawienia ich działania.
- indywidualny sprzęt ochronny powinien być przechowywany luźno zapakowany, w dobrze wentylowanych suchych pomieszczeniach, zabezpieczony przed działaniem światła, promieniowaniem UV, zapyleniem, ostrymi przedmiotami, skrajnymi temperaturami oraz żrącymi substancjami.

Za wpisy w karcie użytkownika odpowiedzialny jest zakład pracy, w którym dany sprzęt jest użytkowany.

Karta użytkownika powinna być wypełniona przed pierwszym wydaniem sprzętu do użytkowania.

Wszystkie informacje dotyczące sprzętu ochronnego (nazwa, numer seryjny, data zakupu i wprowadzenia do użytkowania, nazwa użytkownika, informacje dotyczące napraw i przeglądów oraz wycofania z użytkowania) muszą być umieszczone w karcie użytkownika danego urządzenia.

Kartę wypełnia osoba odpowiedzialna w zakładzie pracy za sprzęt ochronny.

Nie wolno stosować indywidualnego sprzętu ochronnego nie posiadającego wypełnionej karty użytkownika.

KARTA UŻYTKOWNIKA

NAZWA URZĄDZENIA MODEL		NR KATALOGOWY	
NUMER URZĄDZENIA		DATA PRODUKCJI	
NAZWA UŻYTKOWNIKA			
DATA PRZEKAZANIA DO UŻYTKOWNIKA			
DATA ZAKUPU			

PRZEGLĄDY TECHNICZNE

	DATA PRZEGLĄDU	PRZYCZYNY PRZEPROWADZENIA PRZEGLĄDU LUB NAPRAWY	ODNOTOWANE USZKODZENIA, PRZEPROWADZONE NAPRAWY, INNE UWAGI	DATA NASTĘPNEGO PRZEGLĄDU	PODPIS OSOBY ODPOWIEDZIALNEJ
1					
2					
3					
4					
5					

Instrukcja użytkowania



przed zastosowaniem sprzętu
zapoznać się dokładnie
z instrukcją użytkowania

PROTEKT® ZACZEP NOŻYCOWY

CE 0082 PN-EN 362:2004 Nr kat.: AZ 200 01 / AZ 200 02 / AZ 200 03

Certyfikat europejski wykonano w CETE APAVE SUDEUROPE, BP 193, 13322 Marseille, France - 0082

Zaczep nożycowy stanowi składnik sprzętu chroniącego przed upadkiem z wysokości zgodny z normą PN-EN 362. Służy do przyłączania podzespołu łącząco-amortyzującego (np. amortyzator bezpieczeństwa z linką, urządzenia samohamowne, lina robocza urządzeń samozaciskowych-przesuwnych) do punktu konstrukcji stałej.

BUDOWA

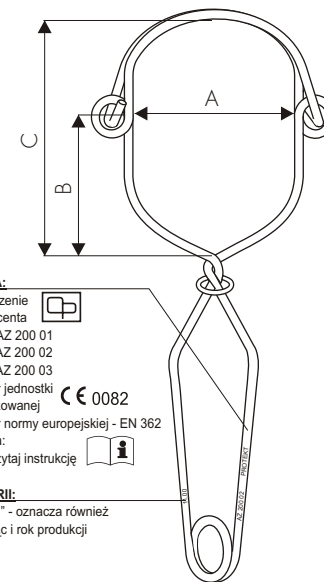
Zaczep nożycowy zbudowany jest z jednego odcinka pręta wykonanego ze stali nierdzewnej o średnicy $\phi 6$ mm.

Zaczep nożycowy wykonany jest w trzech rozmiarach.

Rozmiar zaczepu zależy od prześwitu wewnętrznego urządzenia (A), który określa w przybliżeniu maksymalny promień profilu na jaki można założyć zaczep.

Maksymalne rozchylenie zaczepu podczas zakładania na profil, nie może być większe niż podany w tabeli wymiar (A), dla danego modelu.

Wymiar	Rozmiar/Nr kat.		
	mały/AZ 200 01	średni/AZ 200 02	duży/AZ 200 03
A	81	112	140
B	85	105	125
C	128	175	208



CECHA:

- oznaczenie producenta
- typ - AZ 200 01
AZ 200 02
AZ 200 03
- numer jednostki notyfikowanej
- numer normy europejskiej - EN 362
- uwaga: przeczytaj instrukcję

NR SERII:

- "00.00" - oznacza również miesiąc i rok produkcji

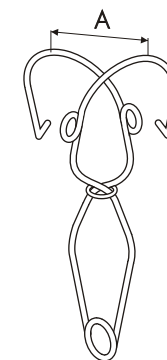
OKRES UŻYTKOWNIA - Zaczep nożycowy można użytkować przez 5 lat licząc od daty pierwszego wprowadzenia zaczepu do użytkowania.

Po pierwszych pięciu lat użytkowania musi zostać wykonany przegląd fabryczny.

Przeгляд fabryczny może być wykonany przez:

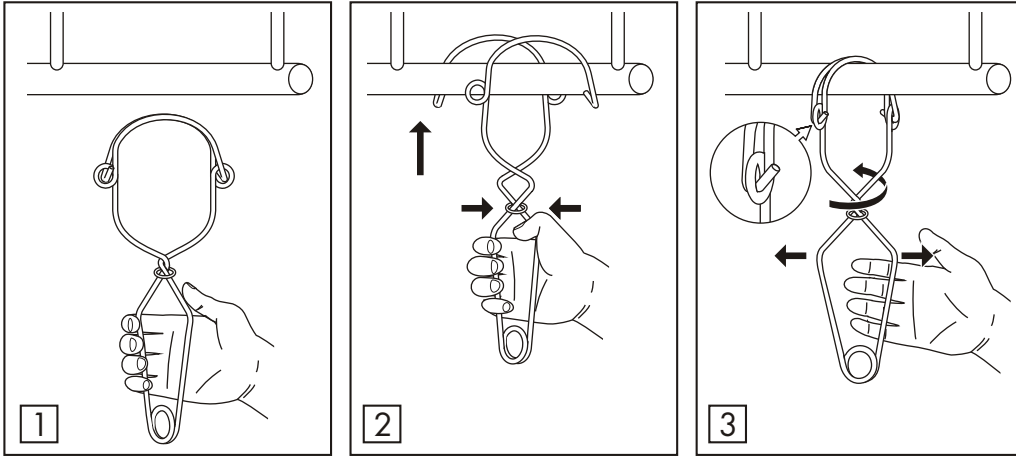
- producenta zaczepu,
 - osobę upoważnioną przez producenta;
 - przedsiębiorstwo upoważnione przez producenta.
- Podczas przeglądu fabrycznego zostanie określony czas użytkowania zaczepu, aż do następnego przeglądu fabrycznego.

Zaczep nożycowy należy wycofać z użytkowania i poddać kasacji (dokonać fizycznego zniszczenia) jeżeli brał udział w powstrzymaniu spadania.



"A" - wielkość otwarcia zaczepu - maksymalny promień profilu na jaki można założyć zaczep i zablokować go przy pomocy mechanizmu blokującego.

INSTALOWANIE ZACZĘPU

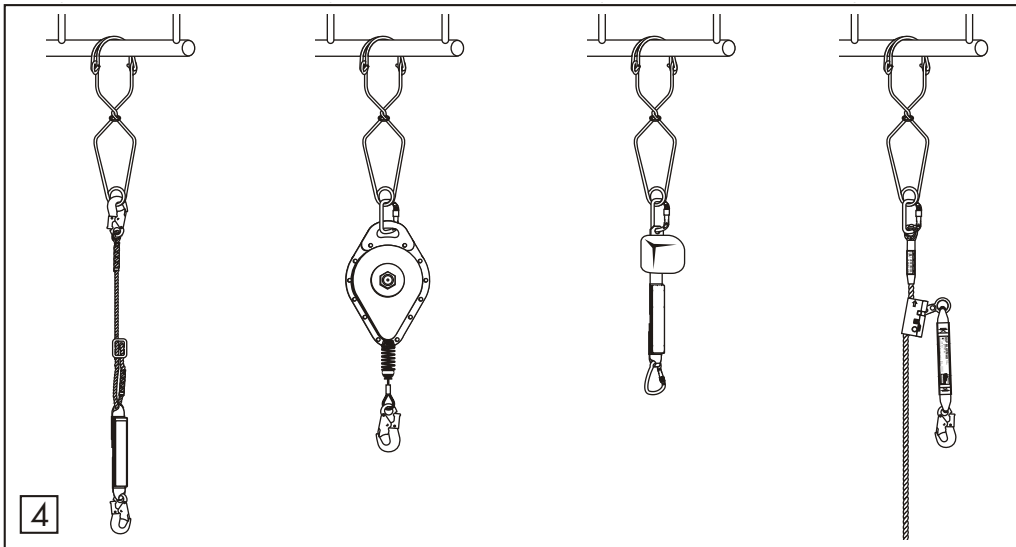


1 Uchwycić rękojeść zaczepu jedną ręką.

2 Ścisnąć rękojeść aż do rozwarcia ramion na wymaganą odległość.

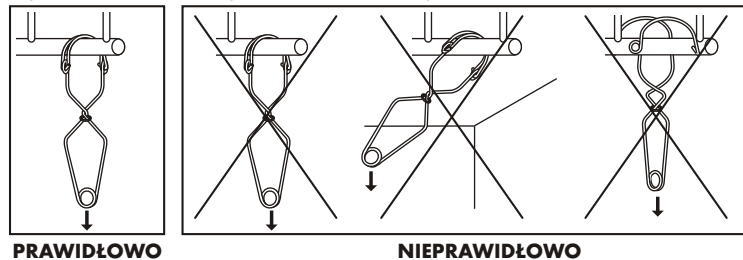
Należy zachować odległość od dołu na element konstrukcji

3 Zwolnić rękojeść jednocześnie obracając zaczep. Należy upewnić się, że zaczep jest prawidłowo zablokowany.



4 Do zaczepu nożycowego dołączyć podzespół łącząco-amortyzujący np. amortyzator z linką, urządzenie samohamowne, linkę roboczą urządzeń samozaciskowych.

Punkt konstrukcji stali musi mieć kształt i budowę uniemożliwiającą samoczynne odłączenie się zaczepu lub jego uszkodzenie. Należy zawsze upewnić się czy po założeniu na element konstrukcji stali zaczep jest prawidłowo zamknięty. Minimalna wytrzymałość statyczna punktu konstrukcji stali musi wynosić 10 kN.



Przed każdym zastosowaniem sprzętu chroniącego przed upadkiem z wysokości, którego składnikiem jest zaczep nożycowy należy sprawdzić czy wszystkie urządzenia są prawidłowo ze sobą połączone i współpracują bez żadnych zakłóceń oraz czy są zgodne z obowiązującymi normami:

- PN-EN 361 - dla szelek bezpieczeństwa;
- PN-EN 354, PN-EN 355, PN-EN 353-1, PN-EN 353-2, PN-EN 360, PN-EN 362 - dla podzespołów łącząco-amortyzujących
- PN-EN 795 - dla punktów kotwiczących (punktów konstrukcji stali)
- PN-EN 341 - dla sprzętu ewakuacyjnego

- Zawsze należy uwzględnić długość zaczepu w systemie chroniącym przed upadkiem z wysokości ponieważ wpływa ona na długość drogi powstrzymania upadku.
- Należy zwrócić uwagę na niektóre elementy połączone z zaczepem, mogące wpłynąć na zmniejszenie jego wytrzymałości, np. łączenie zaczepu z szerokimi pasami

GLÓWNE ZASADY UŻYTKOWANIA INDYWIDUALNEGO SPRZĘTU CHRONIĄCEGO PRZED UPADKIEM Z WYSOKOŚCI

- indywidualny sprzęt ochronny powinien być stosowany wyłącznie przez osoby przeszkolone w zakresie jego stosowania.
- indywidualny sprzęt ochronny nie może być stosowany przez osoby, których stan zdrowia może wpłynąć na bezpieczeństwo podczas codziennego stosowania lub w trybie ratunkowym.
- należy przygotować plan akcji ratunkowej, który można będzie zastosować w przypadku wystąpienia takiej potrzeby.
- zabronione jest wykonywanie jakichkolwiek modyfikacji w sprzęcie bez pisemnej zgody producenta.
- jakiegolwiek naprawy sprzętu mogą być wykonywane jedynie przez producenta sprzętu lub jego upoważnionego do tego przedstawiciela.
- indywidualny sprzęt ochronny nie może być używany niezgodnie ze swoim przeznaczeniem.
- indywidualny sprzęt ochronny jest sprzętem osobistym i powinien być używany przez jedną osobę.
- przed użyciem upewnij się czy wszystkie elementy sprzętu tworzącego system chroniący przed upadkiem współpracują ze sobą prawidłowo. Okresowo sprawdzaj połączenia i dopasowanie składników sprzętu w celu uniknięcia ich przypadkowego rozluźnienia lub rozłączenia.
- zabronione jest stosowanie zestawów sprzętu ochronnego, w którym funkcjonowanie jakiegokolwiek składnika sprzętu jest zakłócone przez działanie innego.
- przed każdym użyciem indywidualnego sprzętu ochronnego należy dokonać jego dokładnych oględzin w celu sprawdzenia jego stanu i poprawnego działania.
- podczas oględzin należy sprawdzić wszystkie elementy sprzętu zwracając szczególną uwagę na jakiegolwiek uszkodzenia, nadmierne zużycie, korozję, przetarcia, przecięcia oraz nieprawidłowe działanie. Należy zwrócić szczególną uwagę w poszczególnych urządzeniach:
 - w szelkach bezpieczeństwa i pasach do nadawania pozycji na klamry, elementy regulacyjne, punkty (klamry) zaczepowe, taśmy, szwy, szlufki;
 - w amortyzatorach bezpieczeństwa na pętle zaczepowe, taśmę, szwy, obudowę, łączniki;
 - w linkach i przewodnicach włókienniczych na linkę, pętle, kausze, łączniki, elementy regulacyjne, zaploty;
 - w linkach i przewodnicach stalowych na linkę, druty, zaciski, pętle, kausze, łączniki, elementy regulacyjne;
 - w urządzeniach samohamownych na linkę lub taśmę, prawidłowe działanie linki i mechanizmu blokującego, obudowę, amortyzator, łączniki;
 - w urządzeniach samozaciskowych na korpus urządzenia, prawidłowe przesuwanie się po przewodnicy, działanie mechanizmu blokującego, rolki, śruby i nity, łączniki, amortyzator bezpieczeństwa;
 - w łącznikach (zatrzaśnikach) na korpus nośny, nitowanie, zapadkę główną, działanie mechanizmu blokującego.
- przynajmniej raz w roku, po każdym 12 miesiącach użytkowania indywidualny sprzęt ochronny musi być wycofany z użytkowania w celu wykonania dokładnego przeglądu okresowego. Przegląd okresowy może być wykonany przez osobę odpowiedzialną w zakładzie pracy za przeglądy okresowe sprzętu ochronnego i przeszkoloną w tym zakresie. Przeglądy okresowe mogą być wykonywane także przez producenta sprzętu albo osobę lub firmę upoważnioną przez producenta. Należy sprawdzić dokładnie wszystkie elementy sprzętu zwracając szczególną uwagę na jakiegolwiek uszkodzenia, nadmierne zużycie, korozję, przetarcia, przecięcia oraz nieprawidłowe działanie (patrz poprzedni punkt). W niektórych przypadkach jeżeli sprzęt ochronny ma skomplikowaną i złożoną konstrukcję jak np. urządzenia samohamowne, przeglądy okresowe mogą być wykonywane jedynie przez producenta sprzętu lub jego upoważnionego przedstawiciela. Po przeprowadzeniu przeglądu okresowego zostanie określona data następnego przeglądu.
- regularne przeglądy okresowe są zasadniczą sprawą jeżeli chodzi o stan sprzętu i bezpieczeństwo użytkownika, które zależy od pełnej sprawności i trwałości sprzętu.
- podczas przeglądu okresowego należy sprawdzić czytelność wszystkich oznaczeń sprzętu ochronnego (cecha danego urządzenia).
- wszystkie informacje dotyczące sprzętu ochronnego (nazwa, numer seryjny, data zakupu i wprowadzenia do użytkowania, nazwa użytkownika, informacje dotyczące napraw i przeglądów oraz wycofania z użytkowania) muszą być umieszczone w karcie użytkownika danego urządzenia. Za wpisy w karcie użytkownika odpowiedzialny jest zakład pracy, w którym dany sprzęt jest użytkowany. Kartę wypełnia osoba odpowiedzialna w zakładzie pracy za sprzęt ochronny. Nie wolno stosować indywidualnego sprzętu ochronnego nie posiadającego wypełnionej karty użytkownika.
- jeżeli sprzęt jest sprzedawany poza obszar kraju swojego pochodzenia, dostawca sprzętu musi wyposażyć sprzęt w instrukcję użytkowania, konserwacji oraz informacje dotyczące przeglądów okresowych i napraw sprzętu w języku obowiązującym w kraju, w którym sprzęt będzie użytkowany.
- indywidualny sprzęt ochronny musi być natychmiast wycofany z użytkowania jeżeli pojawia się jakiegolwiek wątpliwość co do stanu sprzętu lub jego poprawnego działania. Ponowne wprowadzenie sprzętu do użytkowania może nastąpić po przeprowadzeniu szczegółowego przeglądu przez producenta sprzętu i wyrażeniu jego pisemnej zgody na ponowne użycie sprzętu.
- indywidualny sprzęt ochronny musi być wycofany z użytkowania i poddany kasacji (zostać trwale zniszczony) jeżeli brał udział w powstrzymaniu spadania.
- tylko szelek bezpieczeństwa są jedynym dopuszczalnym urządzeniem służącym do utrzymywania ciała w indywidualnym sprzęcie chroniącym przed upadkiem z wysokości.
- system chroniący przed upadkiem z wysokości można dołączać wyłącznie do punktów (klamr, pętli) zaczepowych szelek bezpieczeństwa oznaczonych dużą literą "A". Oznaczenie typu "A/2" lub połowa litery "A" oznacza konieczność połączenia jednocześnie dwóch, tak samo oznaczonych punktów zaczepowych. Zabronione jest dołączanie systemu chroniącego do pojedynczego punktu (klamry, pętli) zaczepowego oznaczonego "A/2" lub

